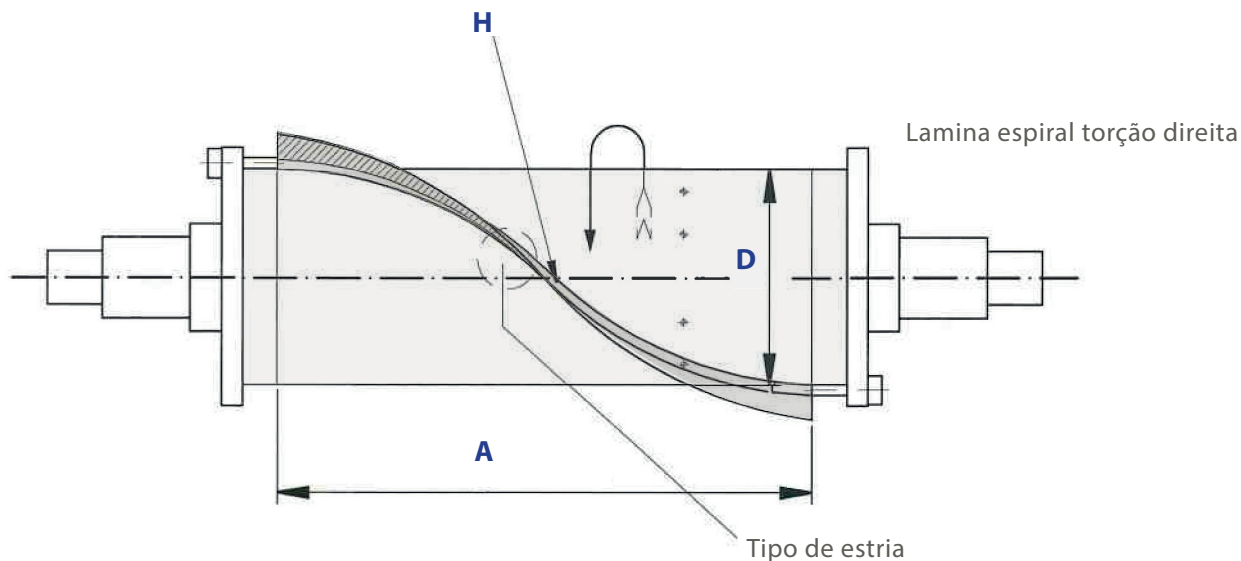


LAMINAS ESPIRAIS CONCAVAS (KSP)

Por favor preenchar



INFORMAÇÕES TÉCNICAS

MÁQUINA

Marca da máquina

Tipo N°

CILINDRO

Largura de trabalho **A**

Diâmetro Ø **D**

ESPIRAL

N° Serie **H**

Estrias

no **OH 00**



sim



Largura de espiral

C 1,5 mm

C 2,0 mm

Estrias / cm

AH 13 **AH 15** **AH 18**

AH 9 **AH 11**

QUANTIDADE SOLICITADA

ESPIRAL

Corte sentido direita **RW** pcs

Corte sentido esquerda **LW** pcs

COMENTÁRIOS